



- 1** - Instalação de consumo BT monofásica ou trifásica
Instalação de miniprodução monofásica
- 1A** - Esquema de pormenor (multifilar) - Ligação à rede através dos terminais de entrada do contador de miniprodução
- 2** - Instalação de consumo BT monofásica ou trifásica
Instalação de miniprodução monofásica
- 3** - Instalação de consumo BT trifásica
Instalação de miniprodução trifásica
- 4** - Instalação de consumo BTE
Instalação de miniprodução até 60A (contagem directa)
- 5** - Instalação de consumo BTE
Instalação de miniprodução superior a 60A (contagem indirecta)
- 6** - Instalação de consumo BTE com CTI
Instalação de miniprodução até 60A. (contagem directa)
- 7** - Instalação de consumo BTE com CTI
Instalação de miniprodução superior a 60A (contagem indirecta)
- 8** - Instalação de consumo MT com contagem de consumo do lado do secundário .
Instalação de miniprodução até 60A (contagem directa)
- 9** - Instalação de consumo MT com contagem de consumo do lado do secundário.
Instalação de miniprodução superior a 60A (contagem indirecta)

10 –Informações complementares

1- As instalações de miniprodução devem possuir equipamentos para protecção da interligação com a rede pública que devem assegurar as funcionalidades previstas no Guia Técnico das Instalações de Produção Independente de Energia eléctrica de máximo/mínimo de tensão e de frequência e, quando a ligação à rede for no nível de média/alta tensão máximo de corrente e de tensão homopolar.

2 - Nas instalações com inversor DC/AC dispensa-se a aplicação de dispositivo externo de protecção contra máximo/mínimo de tensão e de frequência, conforme indicado no Guia Técnico das Instalações de Produção Independente se:

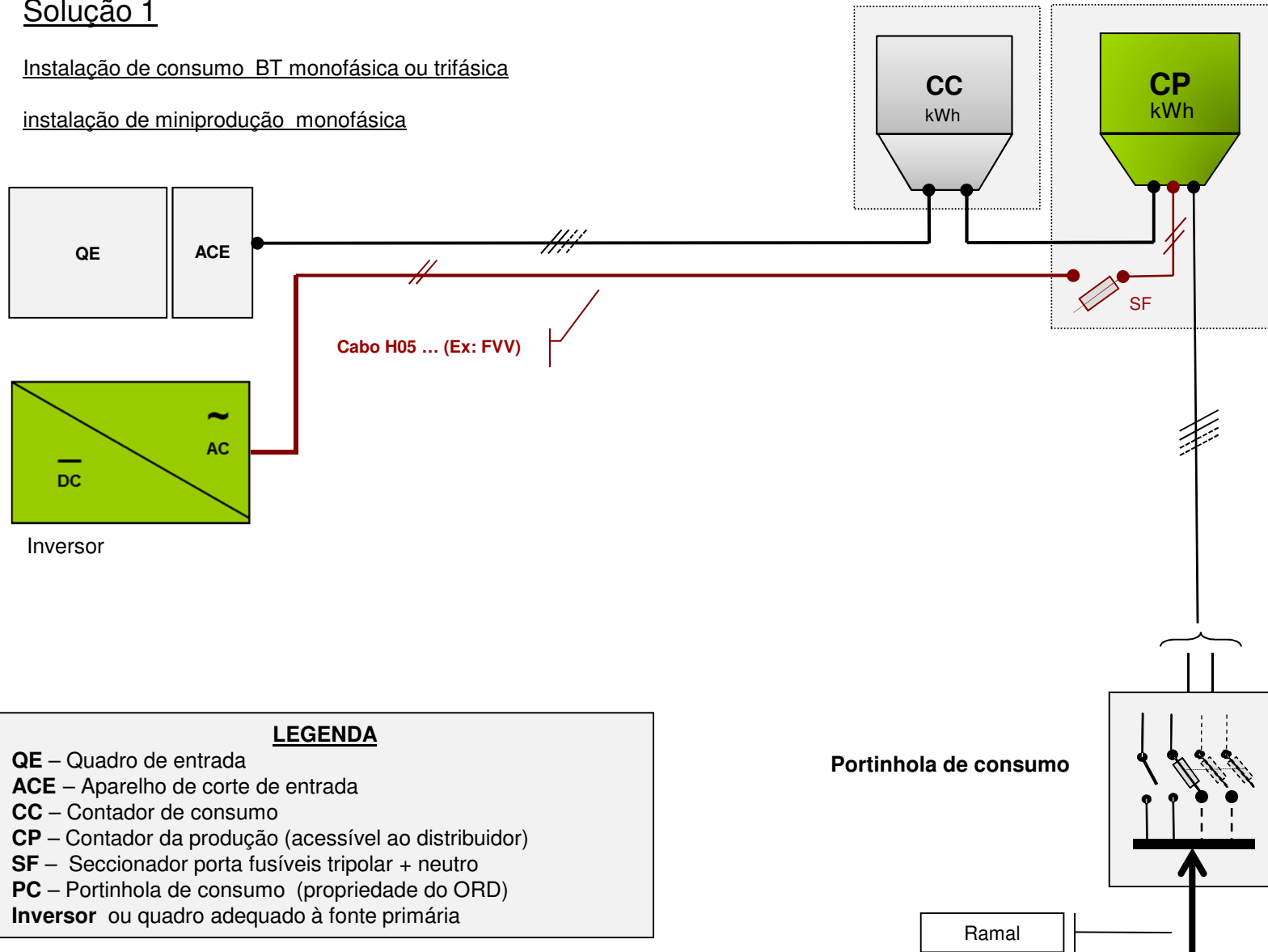
- a. Para equipamentos até 16A por fase (3,68kW / 11,04kW de potência nominal), for apresentado certificado de conformidade com a norma EN 50438, ou VDE126-1-1;
- b. Para equipamentos de potência nominal superior a 3,68 kW monofásico e 11,04 kW trifásico e não superior a 30KW, for apresentado certificado de conformidade com a norma VDE126-1-1;
- c. Para equipamentos de potência superior a 30 kW, apresentação de Declaração do fabricante atestando o cumprimento da norma VDE126-1-1.



Solução 1

Instalação de consumo BT monofásica ou trifásica

instalação de miniprodução monofásica



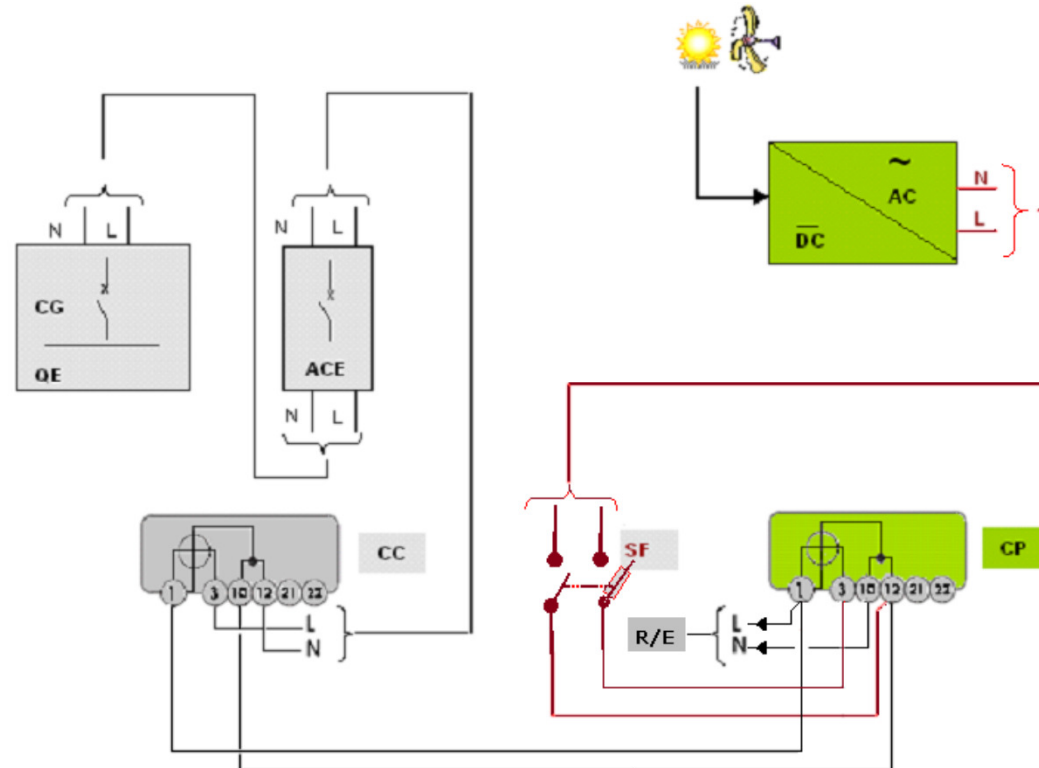
LEGENDA

- QE** – Quadro de entrada
- ACE** – Aparelho de corte de entrada
- CC** – Contador de consumo
- CP** – Contador da produção (acessível ao distribuidor)
- SF** – Seccionador porta fusíveis tripolar + neutro
- PC** – Portinhola de consumo (propriedade do ORD)
- Inversor** ou quadro adequado à fonte primária



Solução 1A

Esquema de pormenor (multifilar)
Ligação à rede através dos terminais de
entrada do contador de produção



Notas:

- 1- A ligação do contador de consumo ao contador de produção pode ser feita directamente nos terminais deste, ou através de ligadores adequados (terminais de forquilha ou outros);
- 2- A secção dos condutores de interligação do contador de produção ao contador de consumo deve ser dimensionada para a potência máxima admissível (PMA) da instalação de consumo;
- 3- Quando o Inversor não for dotado com transformador de isolamento ou disjuntor diferencial deverá este ser intercalado entre aquele e o contador de produção;
- 4- O esquema de ligação do contador de produção ao contador de consumo mantém-se quando este for trifásico.

LEGENDA

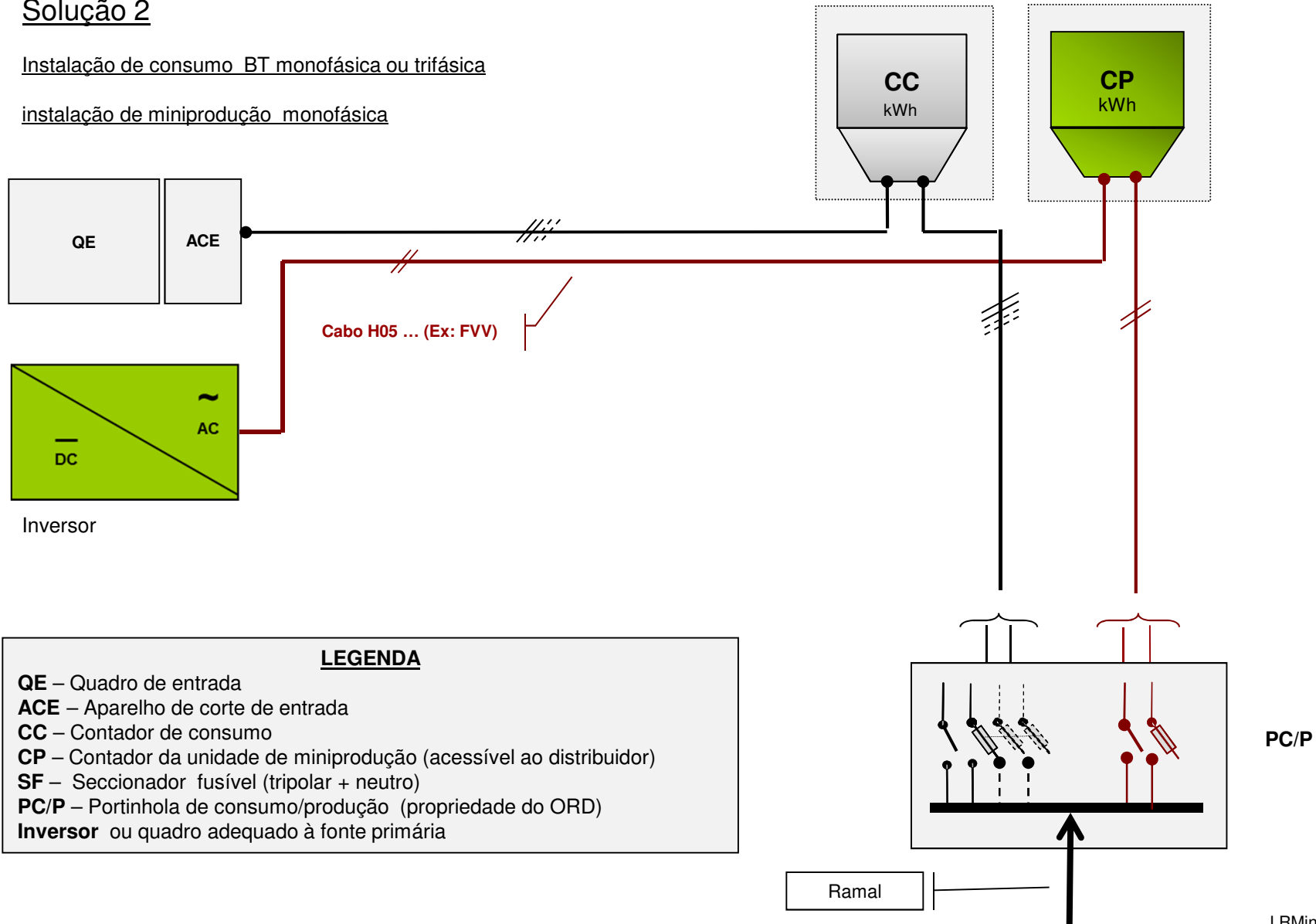
- ACE** – Aparelho de corte de entrada
CG – Corte geral
QE – Quadro de entrada
CC – Contador de consumo
CP – Contador da produção (acessível ao distribuidor)
SF – Seccionador fusível unipolar+neutro
R/E – Ramal / Entrada



Solução 2

Instalação de consumo BT monofásica ou trifásica

instalação de miniprodução monofásica



LEGENDA

- QE** – Quadro de entrada
- ACE** – Aparelho de corte de entrada
- CC** – Contador de consumo
- CP** – Contador da unidade de miniprodução (acessível ao distribuidor)
- SF** – Seccionador fusível (tripolar + neutro)
- PC/P** – Portinhola de consumo/produção (propriedade do ORD)
- Inversor** ou quadro adequado à fonte primária

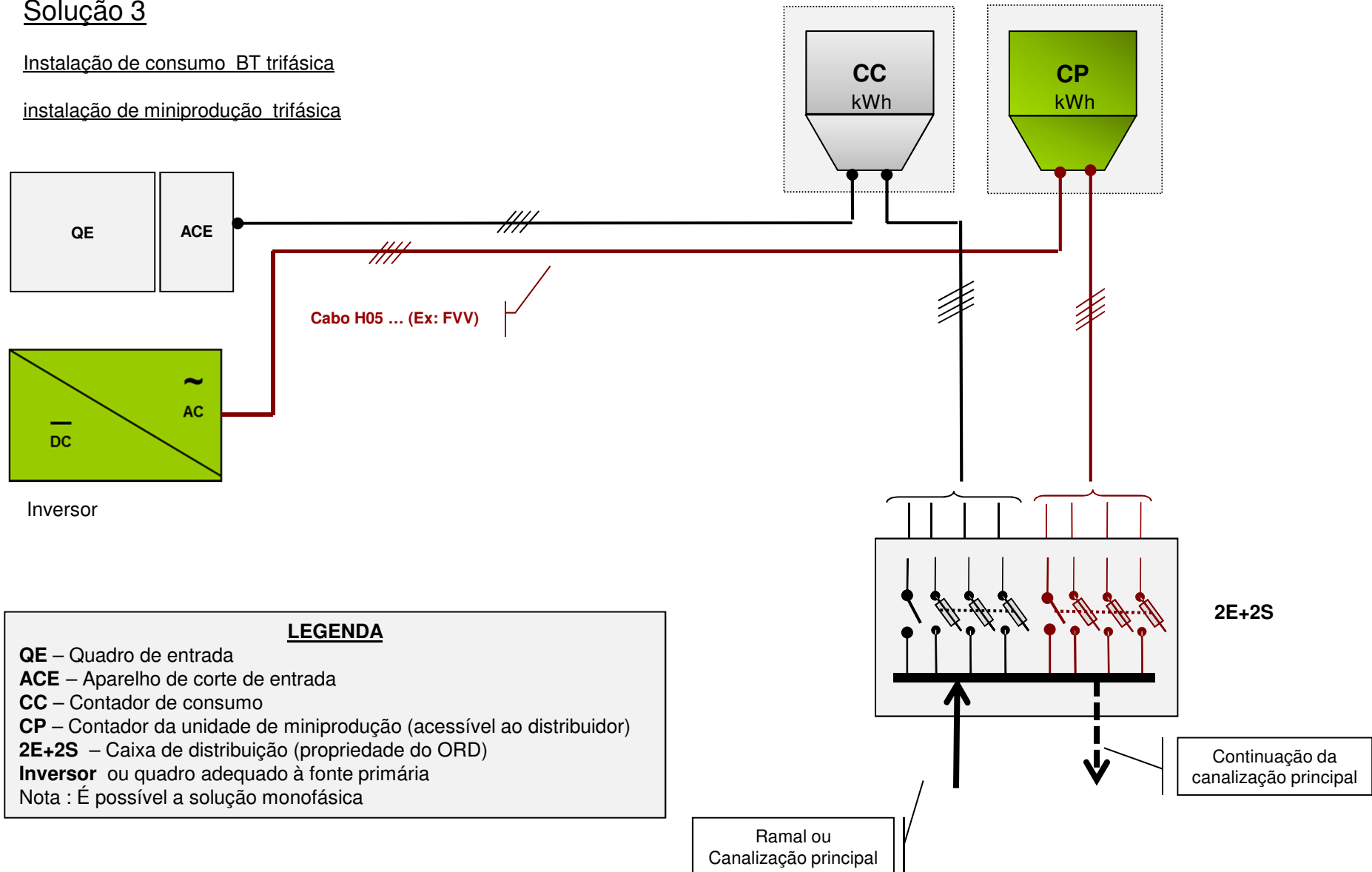
PC/P



Solução 3

Instalação de consumo BT trifásica

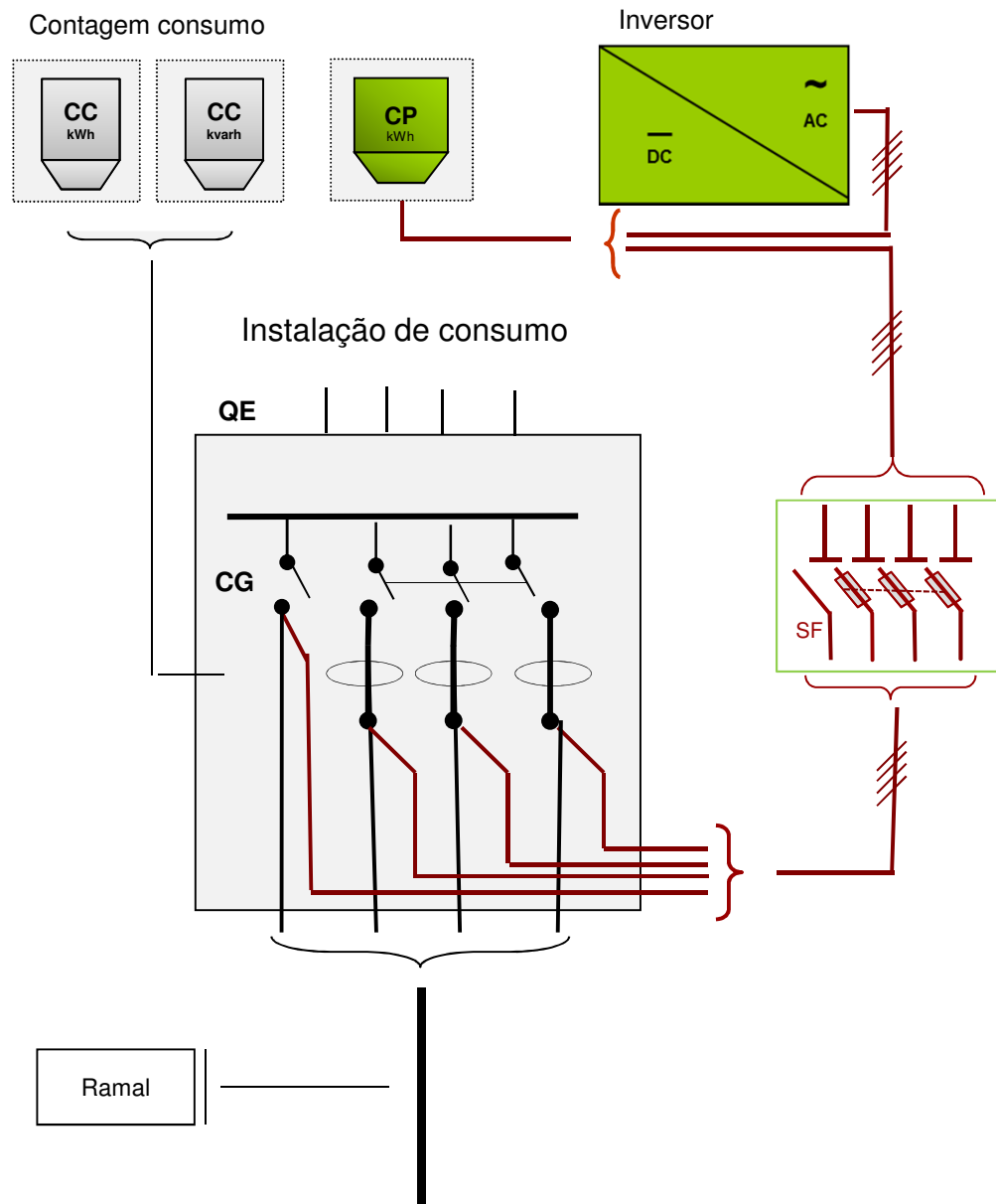
instalação de miniprodução trifásica





Solução 4

- Instalação de consumo BTE
- Instalação com miniprodução até 60A (contagem directa)



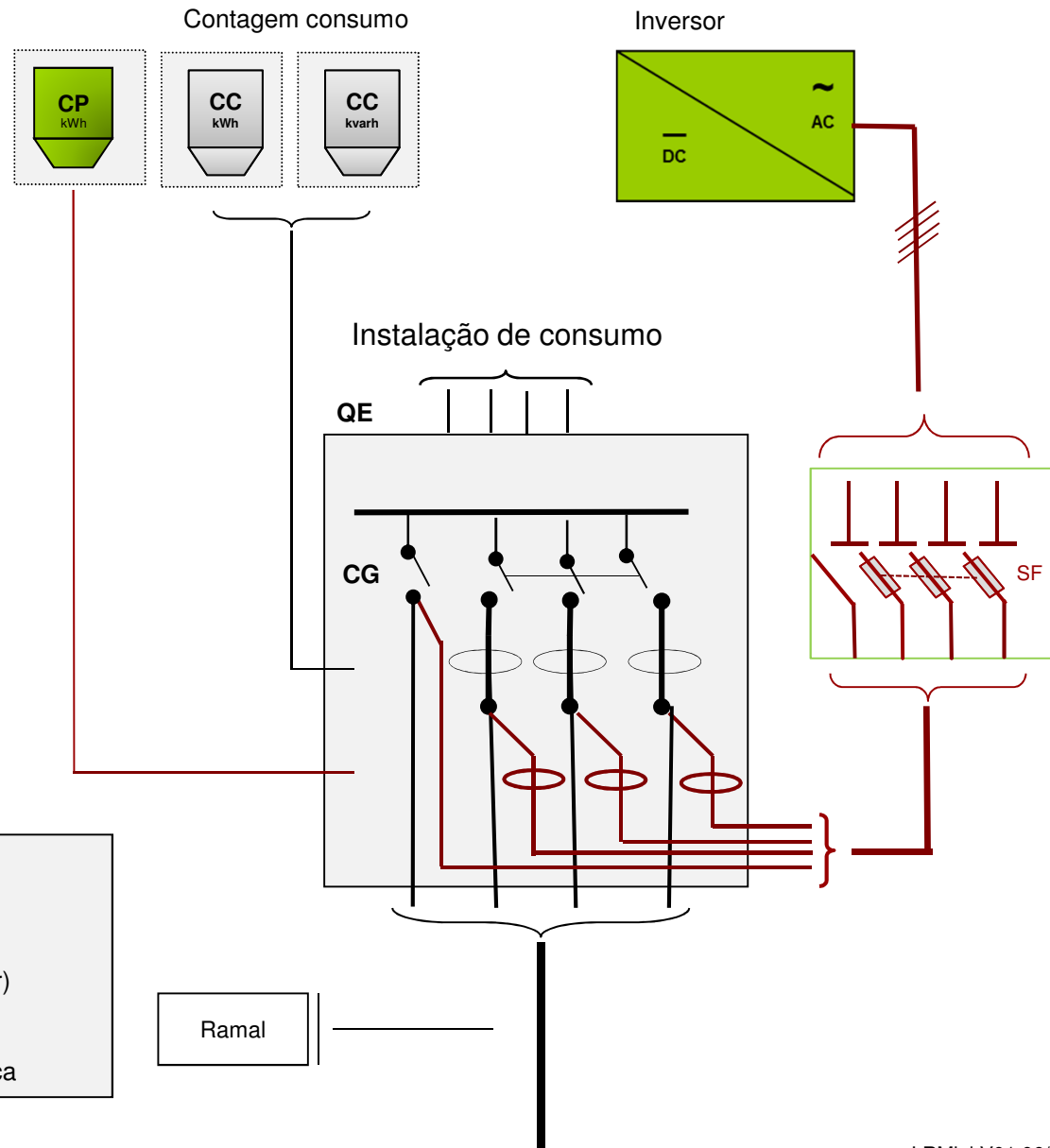
LEGENDA

QE – Quadro de entrada
CG – Corte geral
CC – Contadores de consumo
CP – Contador da miniprodução (acessível ao distribuidor)
SF – Seccionador fusível (tripolar + neutro) junto ao QE
Inversor ou quadro adequado à fonte primária
Nota – A instalação de miniprodução pode ser monofásica



Solução 5

- Instalação de consumo BTE
- Instalação com miniprodução superior a 60A (contagem indirecta)



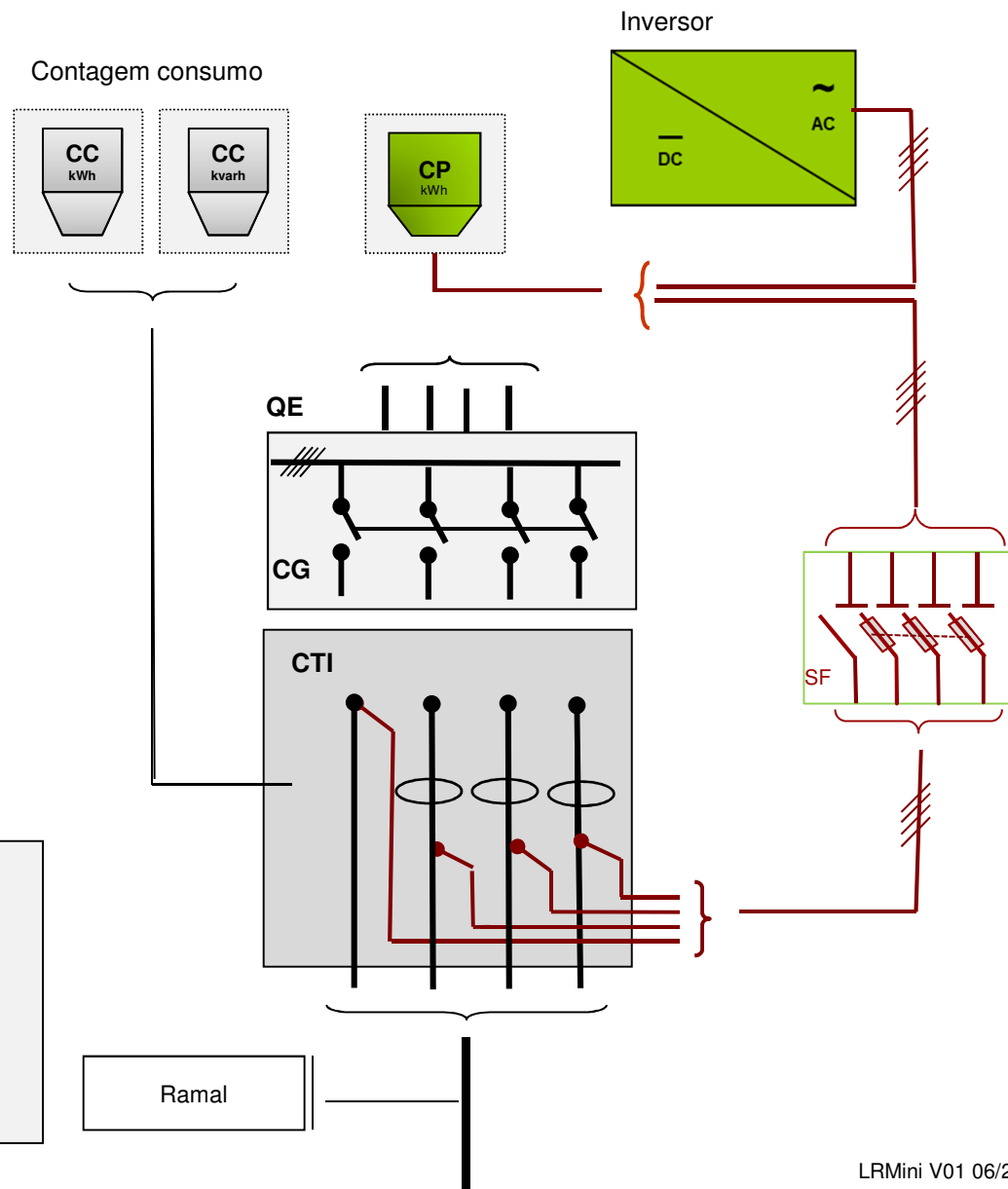
LEGENDA

QE – Quadro de entrada
CG – Corte geral
CC – Contadores de consumo
CP – Contador da miniprodução (acessível ao distribuidor)
SF – Seccionador fusível (tripolar + neutro) junto ao QE
Inversor ou quadro adequado à fonte primária
 Nota – A instalação de miniprodução pode ser monofásica



Solução 6

- Instalação de consumo BTE com CTI
- instalação de miniprodução até 60A. (contagem directa)



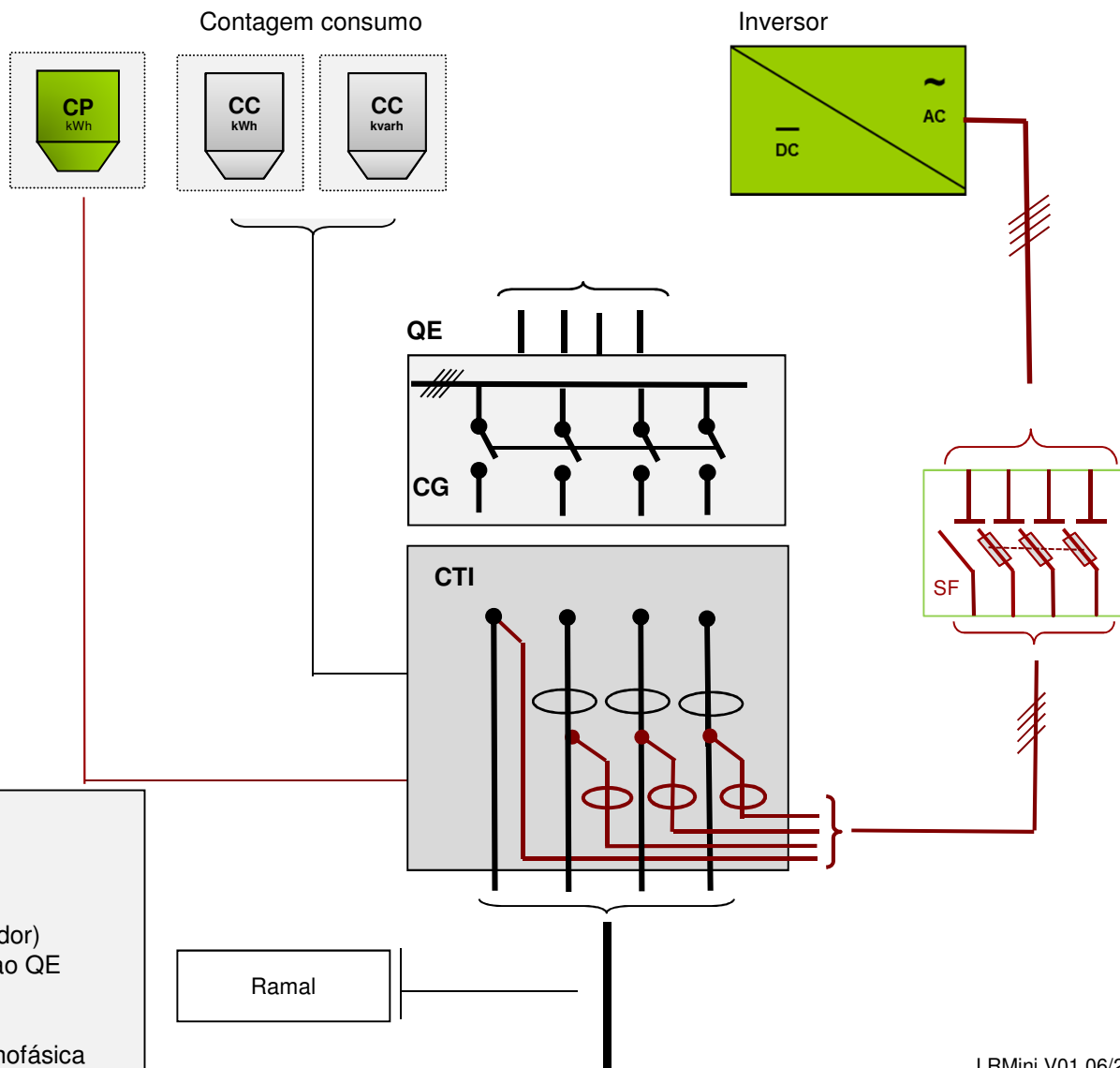
LEGENDA

- QE** – Quadro de entrada
- CG** – Corte geral
- CC** – Contadores de consumo
- CP** – Contador da miniprodução (acessível ao distribuidor)
- SF** – Seccionador fusível (tripolar + neutro) junto ao QE
- CTI** – Caixa de TI
- Inversor** ou quadro adequado à fonte primária
- Nota** – A instalação de miniprodução pode ser monofásica



Solução 7

- Instalação de consumo BTE com CTI
- instalação de miniprodução superior a 60A.
(contagem indirecta)



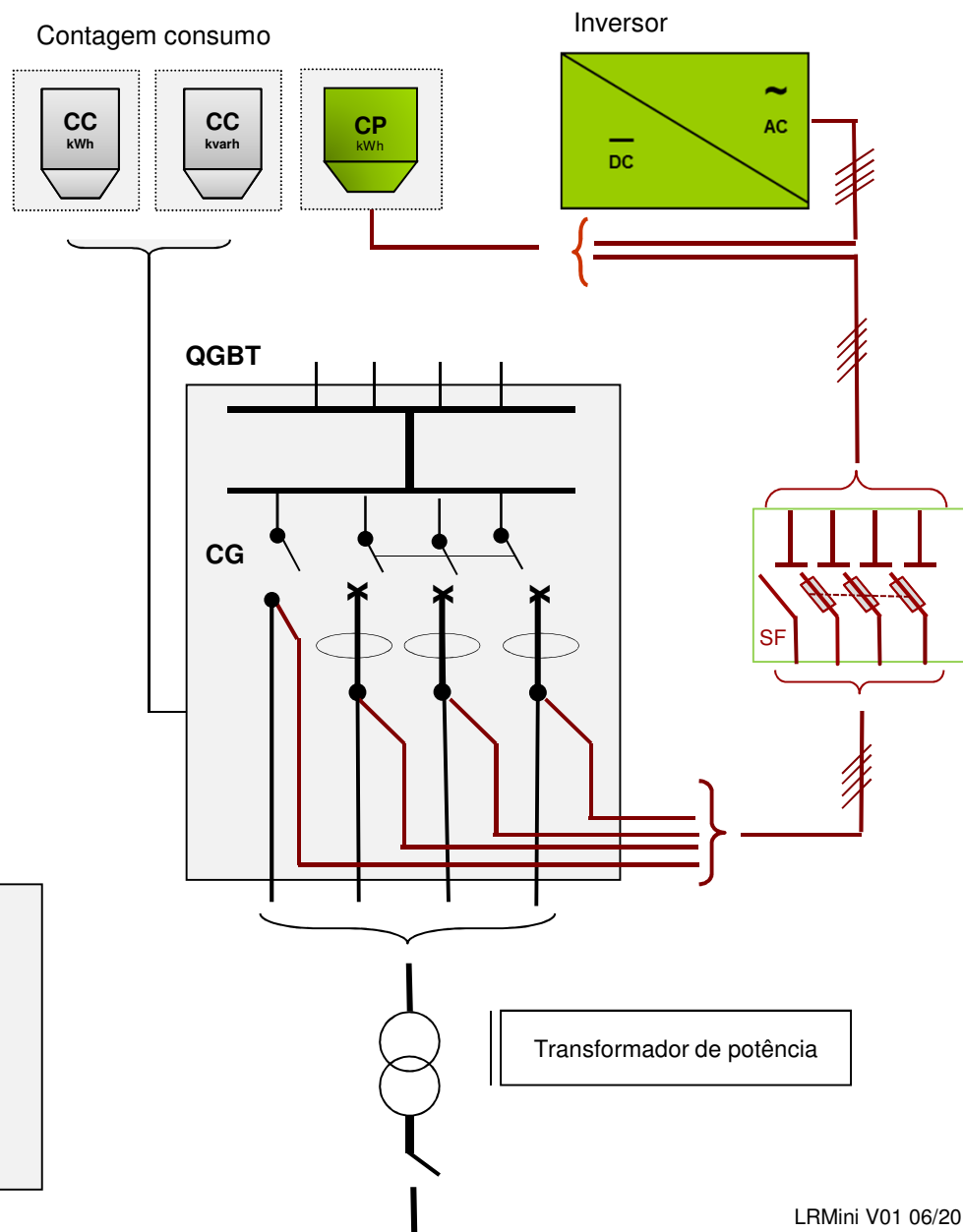
LEGENDA

- QE** – Quadro de entrada
- CG** – Corte geral
- CC** – Contadores de consumo
- CP** – Contador de produção (acessível ao distribuidor)
- SF** – Seccionador fusível (tripolar + neutro) junto ao QE
- CTI** – Caixa de TI
- Inversor** ou quadro adequado à fonte primária
- Nota – A instalação de miniprodução pode ser monofásica



Solução 8

- Instalação de consumo MT
- Contagem de consumo do lado do secundário
- Instalação de miniprodução até 60A (contagem directa)



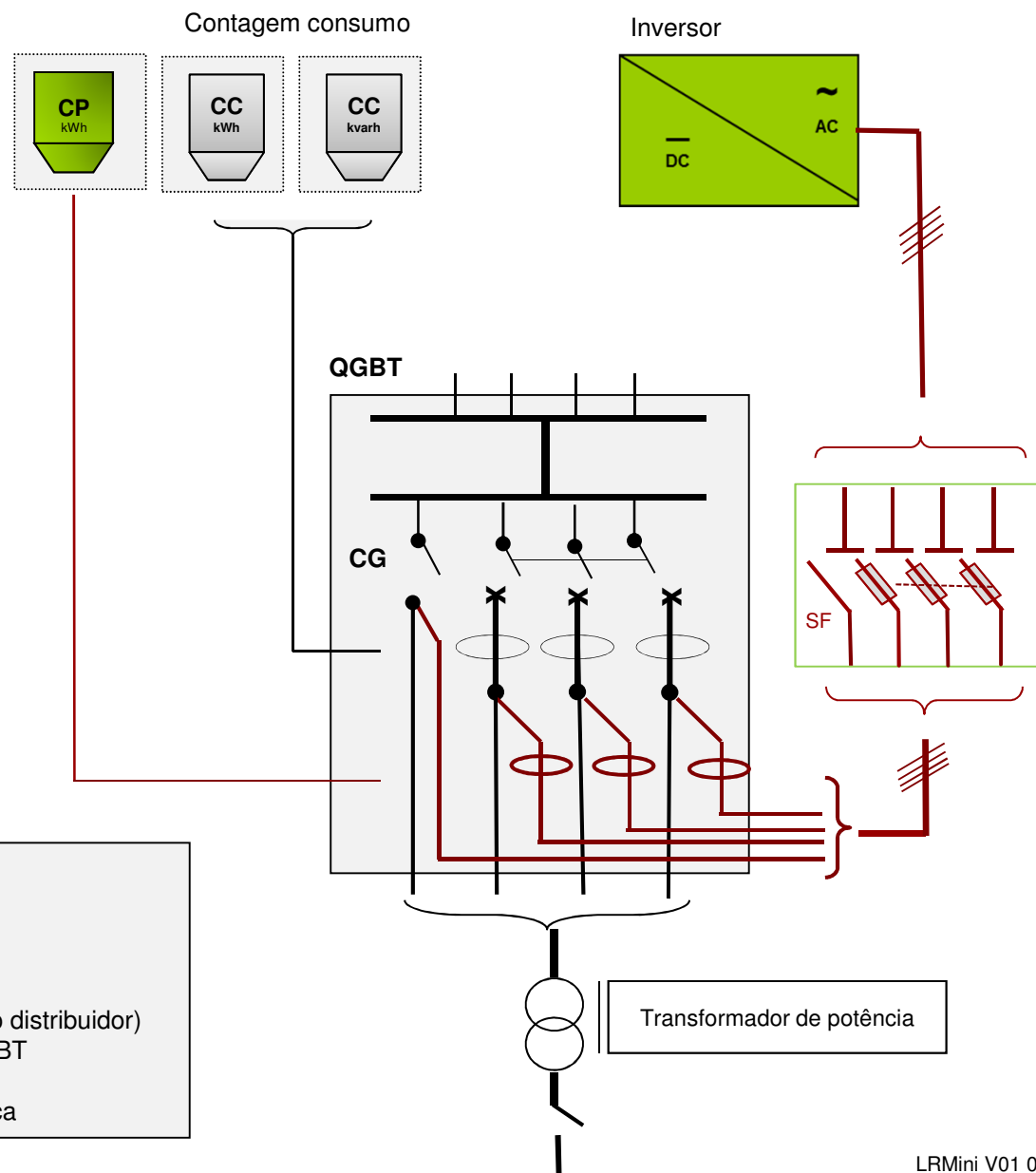
LEGENDA

- QGBT** – Quadro geral de baixa tensão
CG – Corte geral
CC – Contadores de consumo
CP – Contador da miniprodução (acessível ao distribuidor)
SF – Seccionador fusível (tripolar + neutro) junto ao QGBT
Inversor ou quadro adequado à fonte primária
Nota – A instalação de miniprodução pode ser monofásica



Solução 9

- Instalação de consumo MT
- Contagem de consumo do lado do secundário
- Instalação de miniprodução superior a 60A (contagem de produção indirecta)



LEGENDA

QGBT – Quadro geral de baixa tensão
CG – Corte geral (disjuntor omipolar)
CC – Contadores de consumo
CP – Contador da unidade de miniprodução (acessível ao distribuidor)
SF – Seccionador fusível (tripolar + neutro) junto ao QGBT
Inversor ou quadro adequado à fonte primária
Nota – A instalação de miniprodução pode ser monofásica