

Soluções de ligação da unidade de Microprodução à RESP

1. Solução A – Clientes BTN Instalações Novas/ Instalações Existentes – Solução preferencial / Ligação a ramal aéreo ou ramal subterrâneo
2. Solução B – Clientes BTN - Instalações existentes/Solução Alternativa/Ligação a ramal subterrâneo
3. Solução C – Clientes BTN Instalações existentes Solução alternativa/ Ligação à rede aérea em torçada com portinhola já existente na instalação de consumo
4. Solução D – Clientes BTN Instalações existentes/Solução alternativa/ Ligação a ramal aéreo ou ramal subterrâneo Ligação através dos terminais de entrada do Contador de Produção (Esta solução apenas deve ser utilizada quando a solução preferencial e as outras soluções alternativas, não forem convenientes, por razões de espaço ou arquitectónicas.)
5. Solução D – Esquema de pormenor (multifilar) Ligação à rede através dos terminais de entrada do contador de consumo
6. Solução E – Clientes BTE Instalações Novas Instalações Existentes – Solução preferencial Ligação a ramal aéreo ou ramal subterrâneo Instalações sem Transformadores de Corrente
7. Solução F - Clientes BTE Instalações Existentes Ligação a ramal aéreo Solução Alternativa Ligação à rede aérea em torçada com portinhola já existente na instalação de consumo
8. Solução G - Clientes BTE Instalações existentes – Solução Alternativa Transformadores de intensidade instalados nos condutores do Ramal
9. Solução H - Clientes BTE Solução Alternativa Transformadores de intensidade instalados em quadro próprio

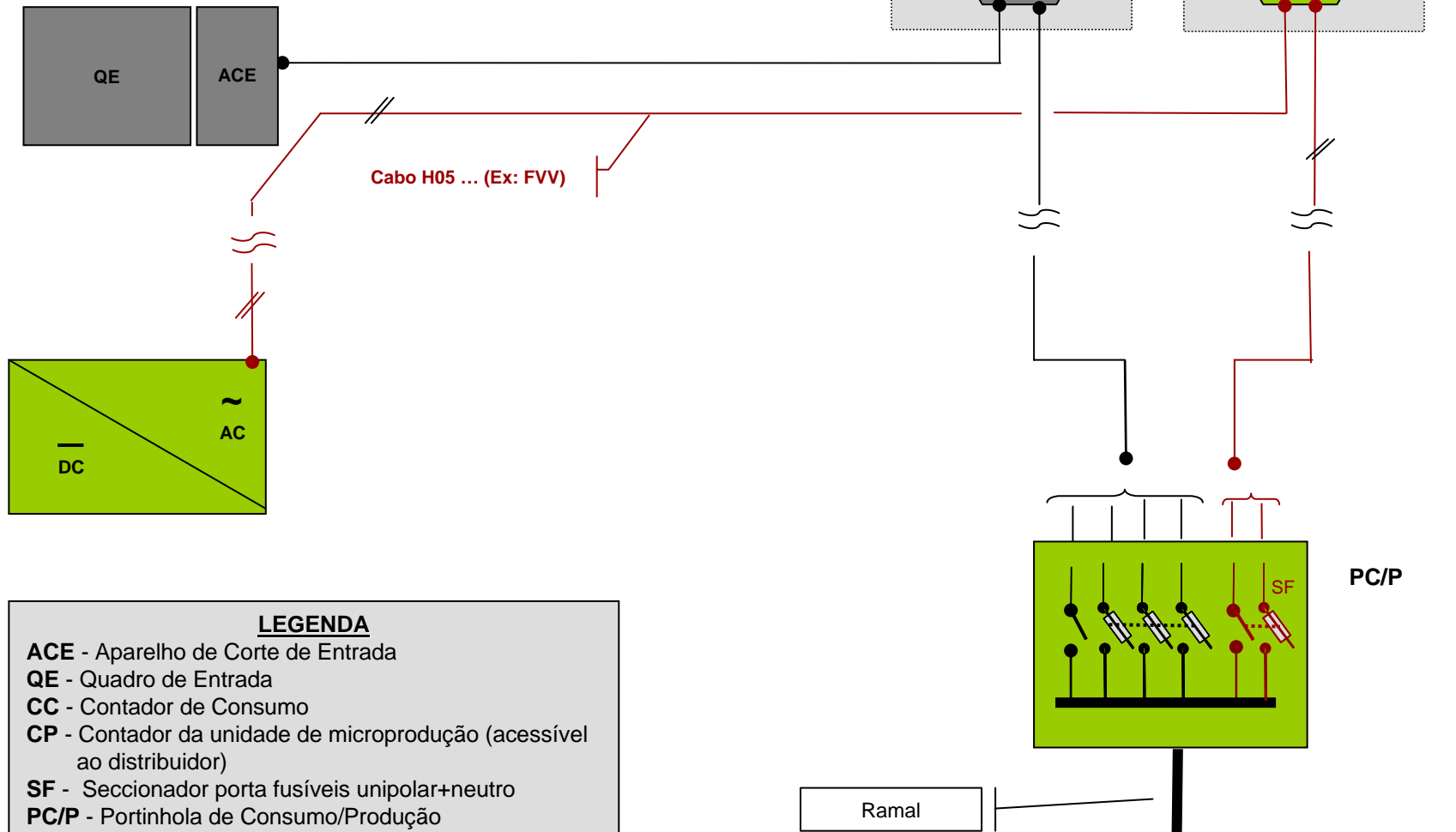
Renováveis na hora

Solução A – Clientes BTN

Instalações Novas

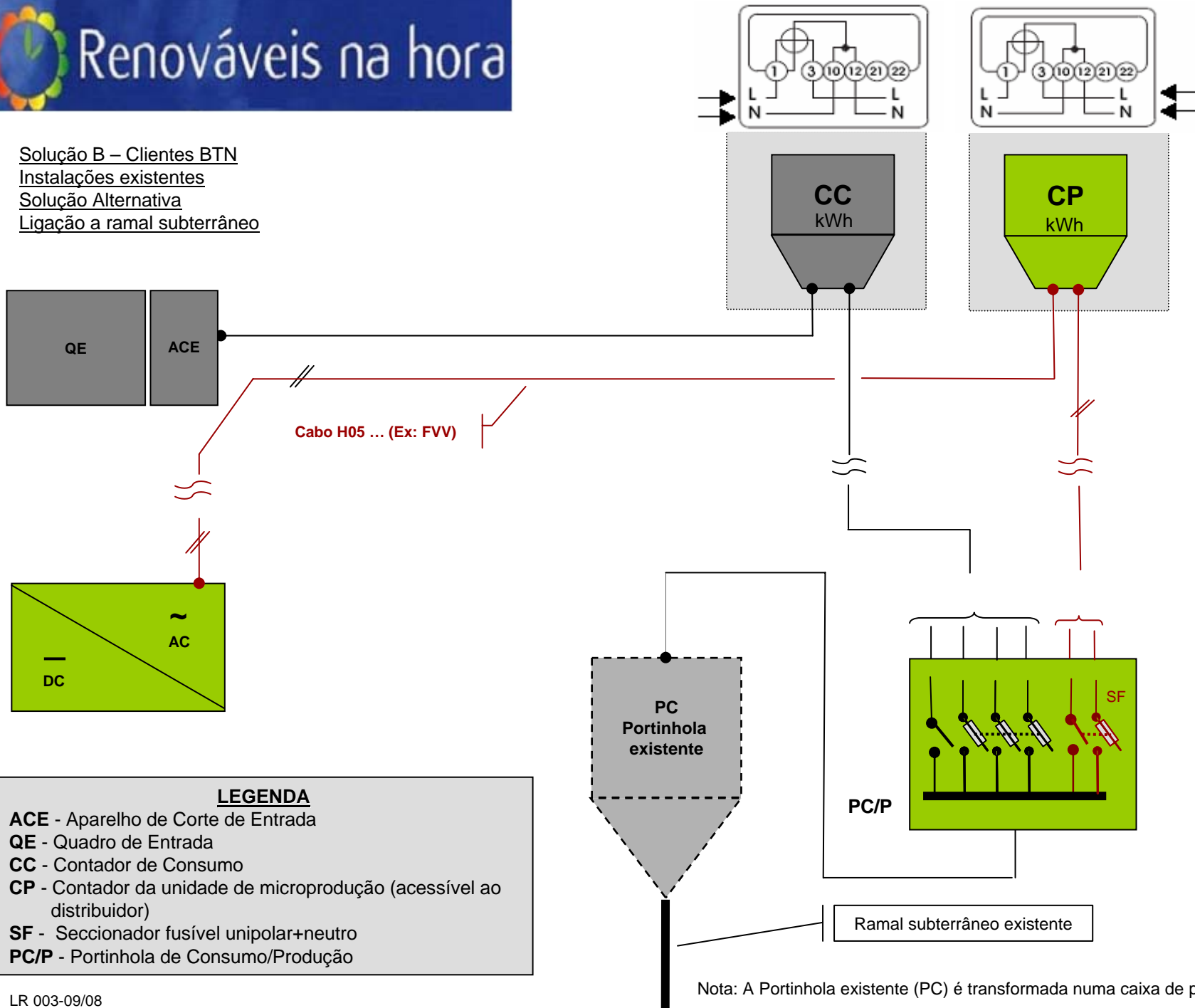
Instalações Existentes – Solução preferencial

Ligação a ramal aéreo ou ramal subterrâneo



Renováveis na hora

Solução B – Clientes BTN
 Instalações existentes
 Solução Alternativa
 Ligação a ramal subterrâneo



LEGENDA

- ACE** - Aparelho de Corte de Entrada
- QE** - Quadro de Entrada
- CC** - Contador de Consumo
- CP** - Contador da unidade de microprodução (acessível ao distribuidor)
- SF** - Seccionador fusível unipolar+neutro
- PC/P** - Portinhola de Consumo/Produção

Nota: A Portinhola existente (PC) é transformada numa caixa de passagem

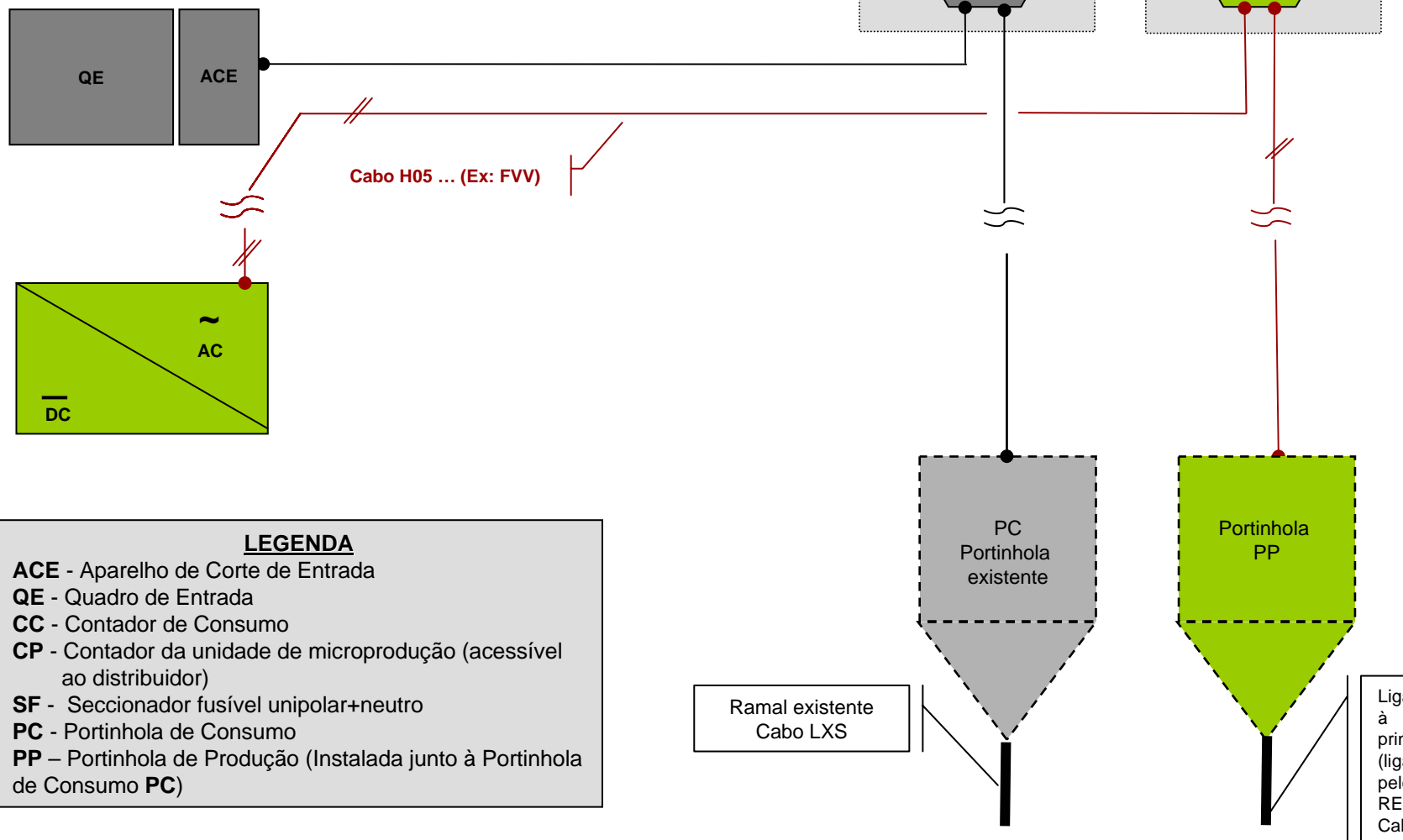
Renováveis na hora

Solução C – Clientes BTN

Instalações existentes

Solução alternativa

Ligação à rede aérea em torçada com portinhola já existente na instalação de consumo



Renováveis na hora

Solução D – Clientes BTN

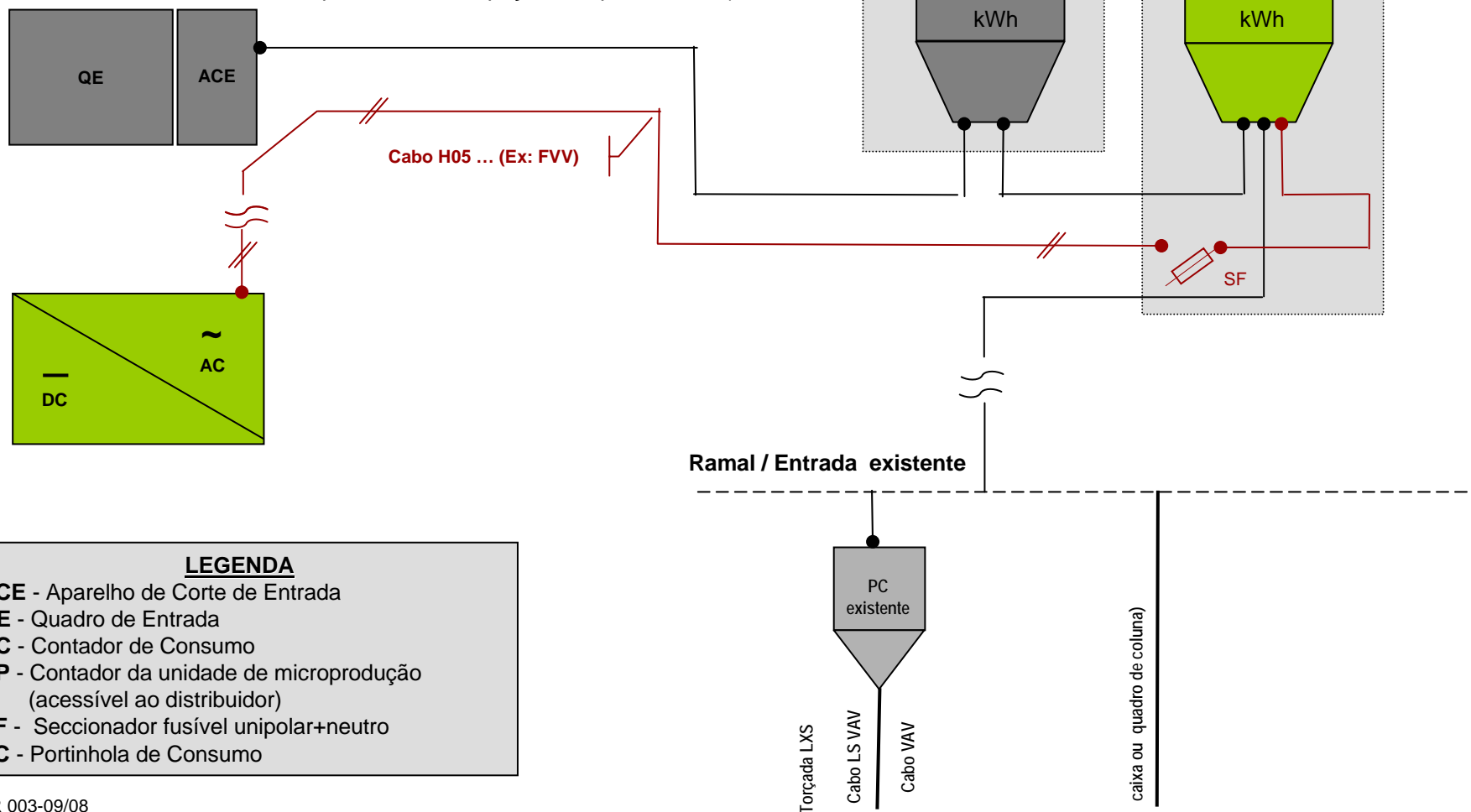
Instalações existentes

Solução alternativa

Ligação a ramal aéreo ou ramal subterrâneo

Ligação através dos terminais de entrada do Contador de Produção

(Esta solução apenas deve ser utilizada quando a solução preferencial e as outras soluções alternativas, não forem convenientes, por razões de espaço ou arquitectónicas.)

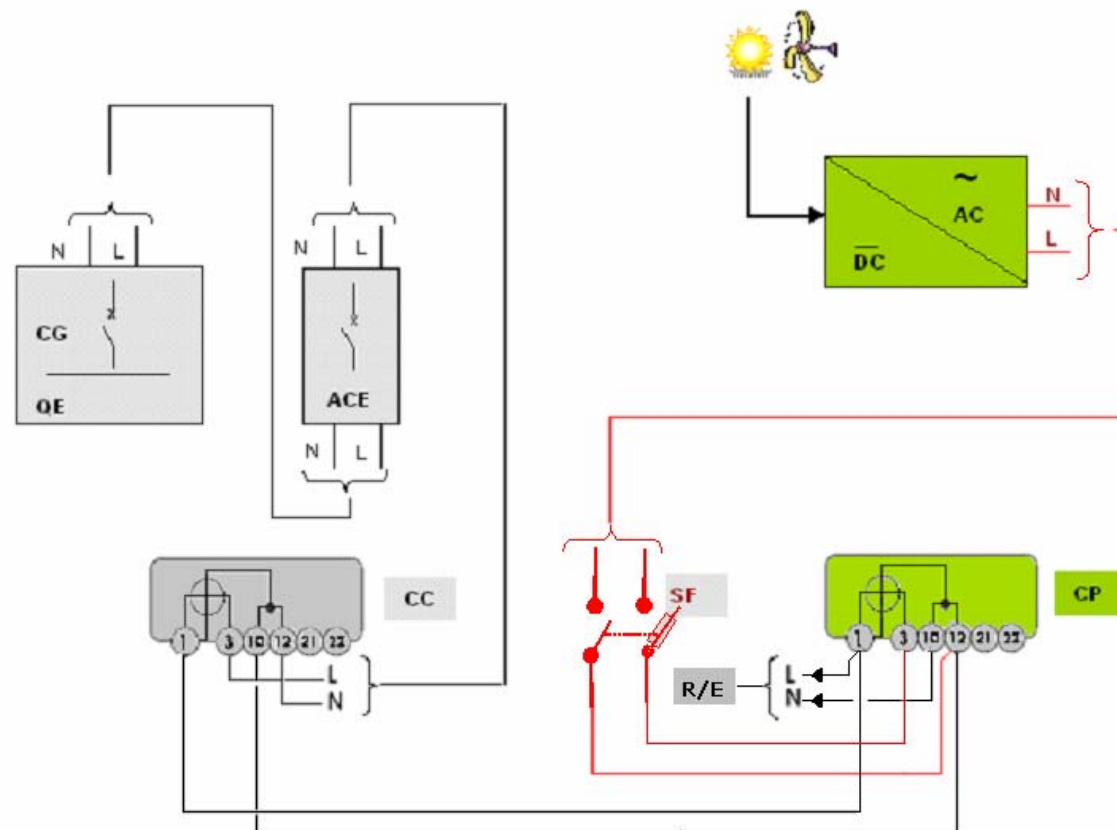


LEGENDA

- ACE** - Aparelho de Corte de Entrada
- QE** - Quadro de Entrada
- CC** - Contador de Consumo
- CP** - Contador da unidade de microprodução (acessível ao distribuidor)
- SF** - Seccionador fusível unipolar+neutro
- PC** - Portinhola de Consumo

Solução D – Esquema de pormenor (multifilar)

Ligação à rede através dos terminais de entrada do contador de produção



Notas:

- 1- A ligação do Contador de Consumo ao Contador de Produção pode ser feita directamente nos terminais deste, ou através de ligadores adequados (terminais de forquilha ou outros);
- 2- A secção dos condutores de interligação do Contador de Produção ao Contador de Consumo deve ser dimensionada para a potência máxima admissível (PMA) da instalação de consumo;
- 3- Quando o Inversor não for dotado com transformador de isolamento ou disjuntor diferencial deverá este ser intercalado entre aquele e o Contador de Produção;
- 4- O esquema de ligação do Contador de Produção ao Contador de Consumo mantém-se quando este for trifásico.

LEGENDA

- ACE** - Aparelho de Corte de Entrada
CG - Corte Geral
QE - Quadro de Entrada
CC - Contador de Consumo
CP - Contador da unidade de microprodução (acessível ao distribuidor)
SF - Seccionador fusível unipolar+neutro
R/E - Ramal / Entrada

Renováveis na hora

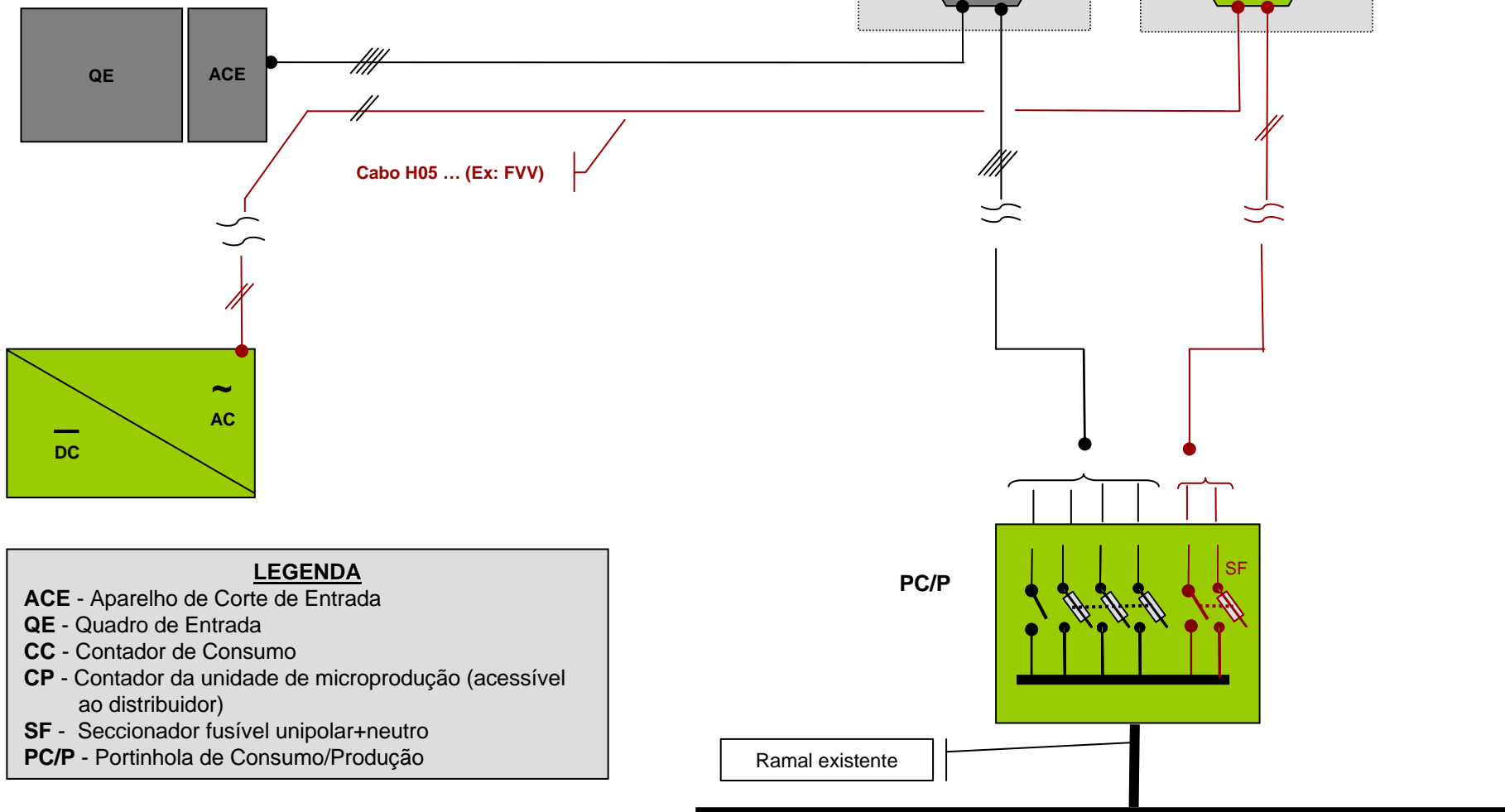
Solução E – Clientes BTE

Instalações Novas

Instalações Existentes – Solução preferencial

Ligação a ramal aéreo ou ramal subterrâneo

Instalações sem Transformadores de Corrente



LEGENDA

ACE - Aparelho de Corte de Entrada

QE - Quadro de Entrada

CC - Contador de Consumo

CP - Contador da unidade de microprodução (acessível ao distribuidor)

SF - Seccionador fusível unipolar+neutro

PC/P - Portinhola de Consumo/Produção

Renováveis na hora

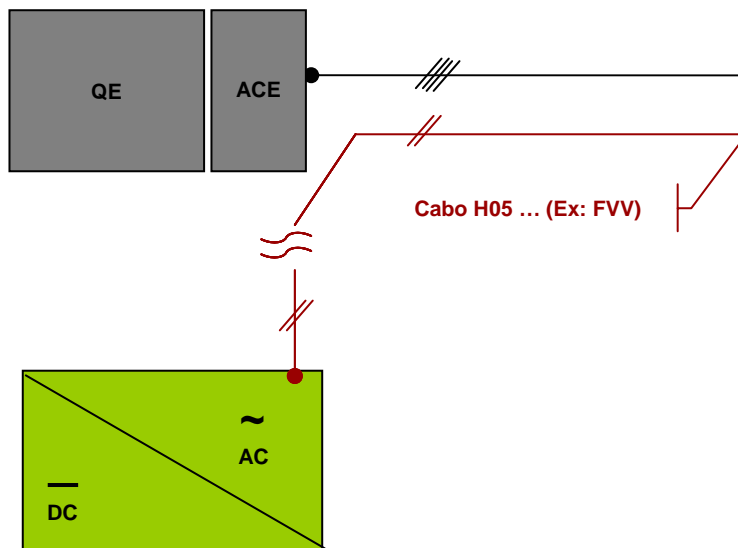
Solução F – Clientes BTE

Instalações Existentes

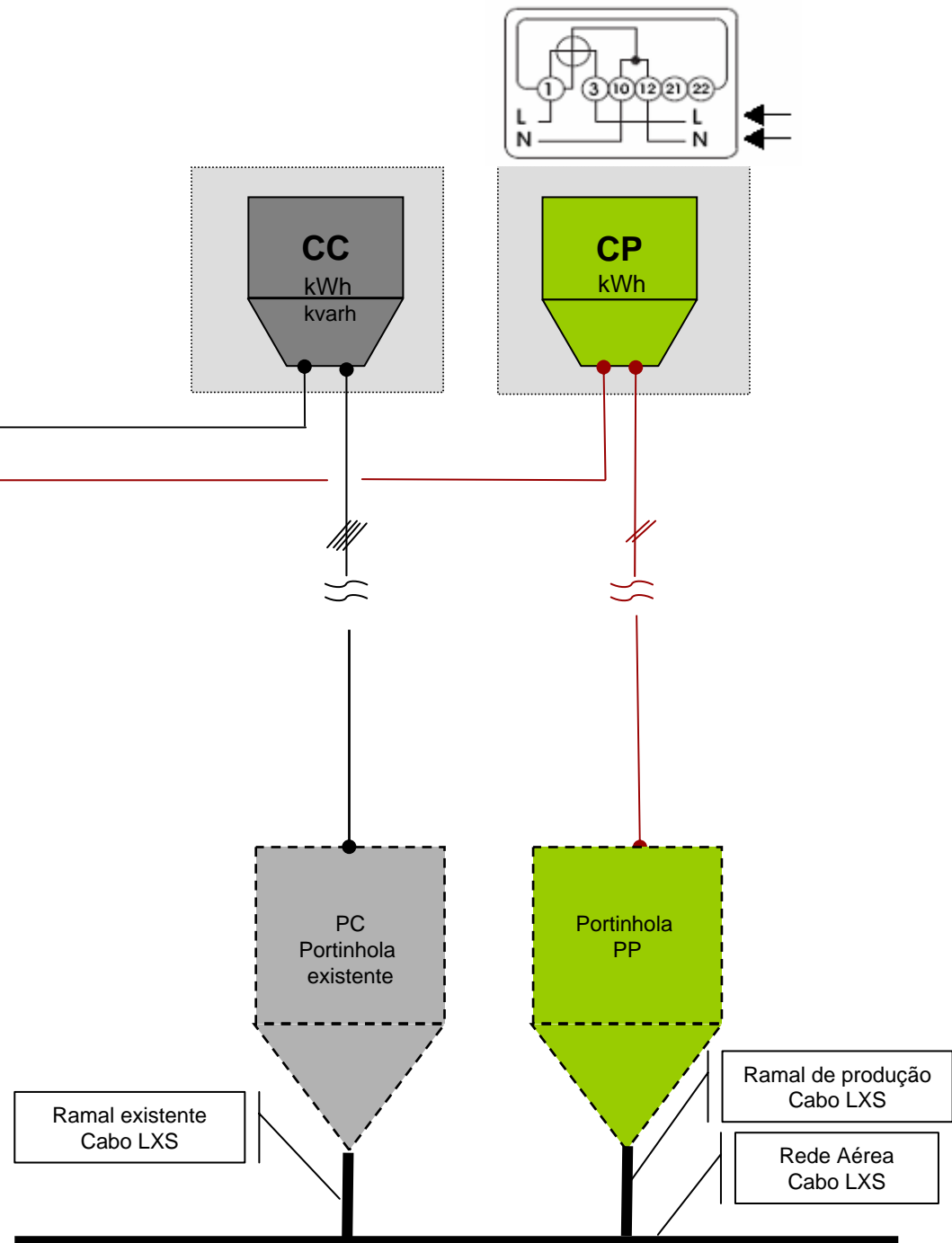
Ligação a ramal aéreo

Solução Alternativa

Ligação à rede aérea em torçada com portinhola já existente na instalação de consumo

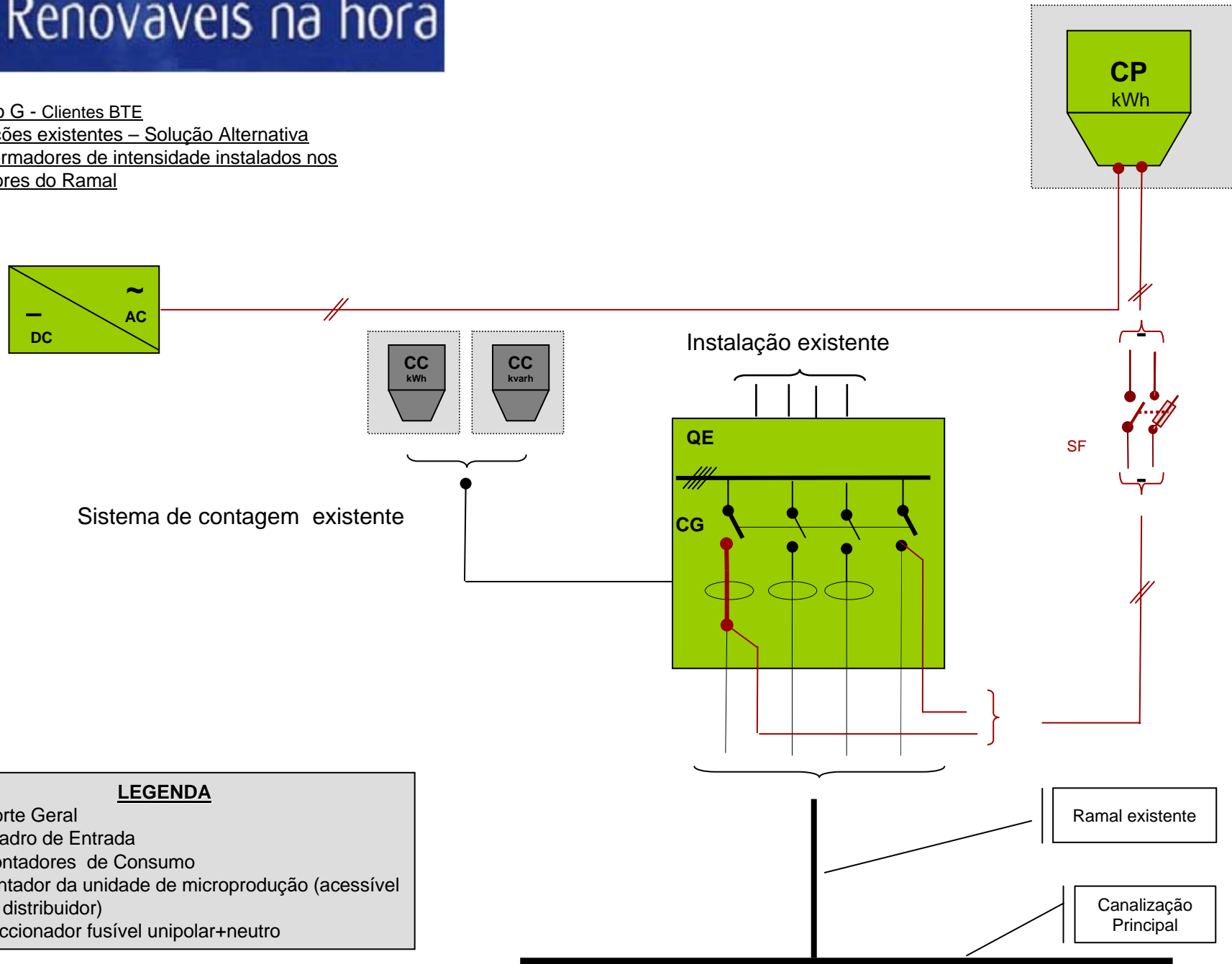


LEGENDA	
ACE	- Aparelho de Corte de Entrada
QE	- Quadro de Entrada
CC	- Contadores de Consumo
CP	- Contador da unidade de microprodução (acessível ao distribuidor)
PC	- Portinhola de Consumo
PC/P	- Portinhola de Consumo/Produção



Renováveis na hora

Solução G - Clientes BTE
Instalações existentes – Solução Alternativa
Transformadores de intensidade instalados nos
condutores do Ramal



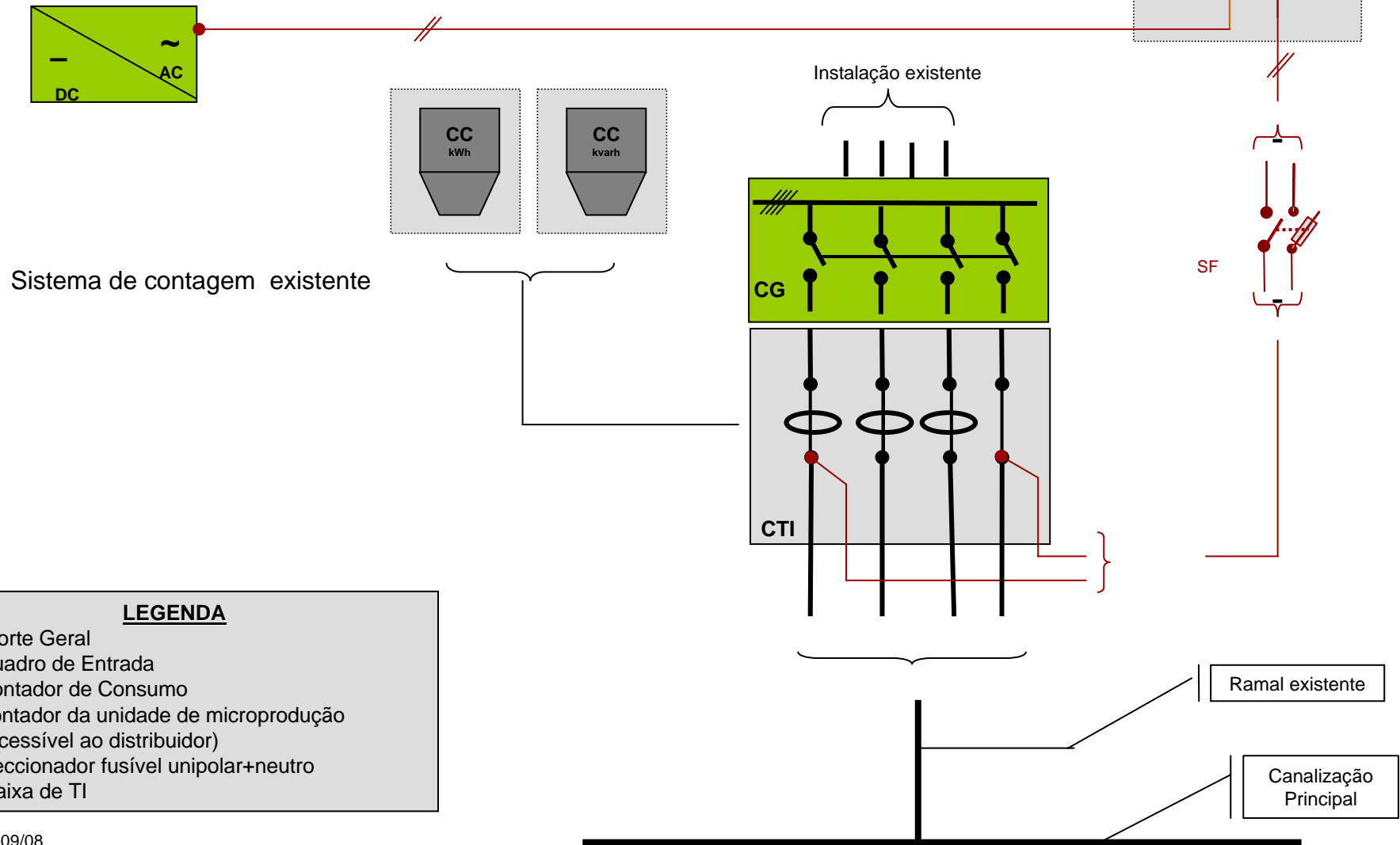
LEGENDA	
CG	– Corte Geral
QE	– Quadro de Entrada
CC	– Contadores de Consumo
CP	– Contador da unidade de microprodução (acessível ao distribuidor)
SF	– Seccionador fusível unipolar+neutro

Renováveis na hora

Solução H – Clientes BTE

Solução Alternativa

Transformadores de intensidade instalados em caixa própria



LEGENDA

- CG** – Corte Geral
- QE** – Quadro de Entrada
- CC** – Contador de Consumo
- CP** – Contador da unidade de microprodução (acessível ao distribuidor)
- SF** – Seccionador fusível unipolar+neutro
- CTI** – Caixa de TI